



SERIE RAPTOR
POTENCIA Y EFICIENCIA



Pinotti



INNOVANDO DESDE 1990

EL PIONERO EN EQUIPOS DE TRITURACIÓN

Tras la potencia y eficiencia de la nueva serie RAPTOR se esconde una historia única caracterizada por la valentía y la inventiva. En 1990, los hermanos Willibald fundaron AHWI Maschinenbau GmbH con la idea de desarrollar y fabricar máquinas para la limpieza de tierras y la recultivación de superficies forestales, así como máquinas especiales en los ámbitos de ingeniería ambiental y reciclaje de sustancias

orgánicas. Los hermanos desarrollaron la primera trituradora forestal, incorporada ya en 1995 al tractor oruga RT 350, de fabricación propia e indicada para trabajos de triturado especiales. En los años siguientes, AHWI amplió su gama de productos y empezó a desarrollar, entre otras, las máquinas especiales para desminado MineWolf. En 2004 se empezó a producir el RT 400, uno de los productos más

vendidos de todo el sector. Con la construcción del nuevo almacén en 2008, se sentaron las bases para el rapidísimo suministro de recambios, una ventaja que los clientes aprecian hasta el día de hoy.

En 2010 siguen con otra innovación, la cosechadora autopropulsada: el Biomass Harvester 480. Al año siguiente, en el marco de una asociación estratégica, AHWI se fusionó con el fabricante de pisanieves PRINOTH, con sede en Tiro del Sur. Se trató de un paso importante para ambas empresas a la hora de aprovechar y ampliar las sinergias de los vehículos oruga y los equipos de trituración

forestal. Poco tiempo después se lanzó al mercado el RAPTOR 800, que sentó nuevos estándares en cuanto a rendimiento y productividad. 25 años después de la fundación de AHWI Maschinenbau GmbH, PRINOTH presentó otro innovador vehículo: el RAPTOR 300. Con la nueva generación de la serie RAPTOR, PRINOTH amplía el avance técnico para los requisitos más exigentes de los clientes.

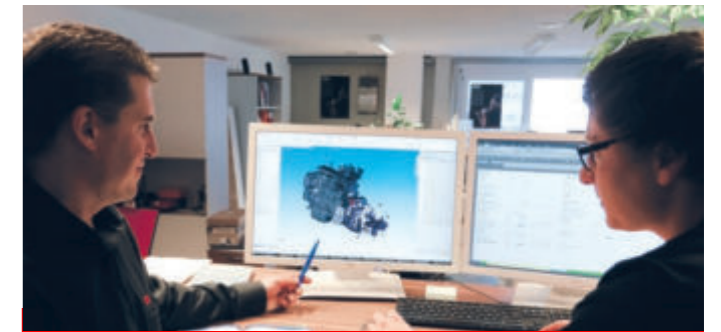


PRINOTH LE ACOMPAÑA DURANTE TODO EL RECORRIDO



ASESORAMIENTO Y DIÁLOGO

Esa es la base de una buena asociación con el fin de que las soluciones de PRINOTH satisfagan a la perfección sus requisitos.



INVESTIGACIÓN Y DESARROLLO

En PRINOTH se trabaja de forma permanente e intensiva en innovaciones punteras y productos más eficientes.



PRODUCCIÓN

La maquinaria PRINOTH "Made in Germany" está fabricada y optimizada para las aplicaciones más exigentes.



GESTIÓN DE CALIDAD

PRINOTH cuenta desde hace años con la certificación DIN ISO 9001 y mejora continuamente sus procesos internos.



ENTREGA

El tiempo es oro. Por eso, puede estar seguro de que PRINOTH le entregará sus productos con rapidez y respetando los plazos.



PUESTA EN FUNCIONAMIENTO

Para que pueda tener lo mejor ya desde el principio, recibirá indicaciones por parte del personal certificado de PRINOTH.

ABRIENDO CAMINO

PRINOTH, UN SOCIO PUNTERO

Acolchar, triturar, desbrozar: todo ello prepara el suelo para algo nuevo y se hace en las condiciones más duras. Confíe para estas tareas en el líder tecnológico en gestión forestal. PRINOTH le ofrece soluciones de productos innovadores y muy eficaces para resultados perfectos a largo plazo. Podrá aprovechar los conocimientos especializados y la experiencia del inventor de la primera trituradora forestal con herramientas fijas.

Partiendo de la tradición de AHWI Maschinenbau GmbH, PRINOTH combina hoy en día la agilidad y dinámica de una mediana empresa con la solidez y seguridad del grupo internacional PRINOTH.

Los productos «Made by PRINOTH» convencerán por su alta calidad y su excelente vida útil. La prioridad que se da a los accionamientos mecánicos le garantiza la máxima eficiencia,

un bajo consumo de combustible y un rendimiento óptimo. Un asesoramiento competente y una asistencia técnica a nivel internacional con el mejor servicio de suministro de recambios forman la base de una rentabilidad y fiabilidad superiores, día a día y año tras año. Es lo que entiende PRINOTH por «base sólida».



DURANTE EL USO

Independientemente de dónde use una máquina de PRINOTH, podrá contar siempre con la máxima eficiencia y vida útil.



ASISTENCIA TÉCNICA

La red de posventa de PRINOTH le ofrecerá asistencia personalizada y un servicio fiable de suministro de recambios.



TAREAS VERSÁTILES

ÁMBITOS DE APLICACIÓN INTERNACIONALES

En la silvicultura, la agricultura y la economía de plantación, así como en la limpieza y el cuidado de tierras, hay que realizar tareas de muy distinto tipo. Gracias a sus ventajas constructivas, como el mecanismo de rodadura pendular delta, a su rendimiento y a su equipamiento, los vehículos de la serie RAPTOR

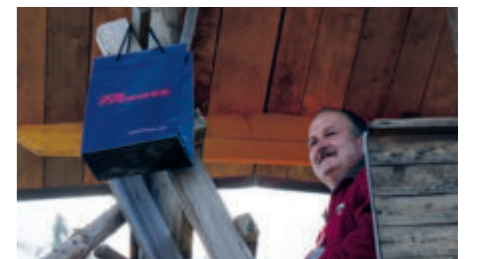
son un verdadero todoterreno en cualquier superficie e incluso en las condiciones más duras. Tanto si se trata de despejar gasoductos en Alaska como de realizar el mantenimiento de líneas eléctricas en Europa central, los operadores de los vehículos confirman lo siguiente: es divertido trabajar con un RAPTOR.

El mecanismo de rodadura pendular delta con cadenas se adapta a cualquier superficie y a la vez protege el suelo. El mecanismo de rodadura con oruga de goma del RAPTOR 300r permite incluso cruzar superficies alquitranadas.

CAMPO LIBRE PARA CAZADORES PROFESIONALES

Más potencia con una menor emisión acústica: el RAPTOR 500 puede usarse para las aplicaciones típicas, como la roza de superficies, vías de arrastre o medidas infraestructurales. Otra tarea es la que se lleva a cabo en el bosque del príncipe de Fürstenberg: la construcción de veredas y pistas forestales para la

caza. El contratante es el guarda forestal responsable Robert Schrenk. Sentado en lo alto, da indicaciones de por dónde deben ir las tres veredas para que aumente el índice de aciertos. Le sorprende sobre todo la poca presión que ejerce en el suelo el RAPTOR 500, que lo deja cuidado como si fuese el césped de un campo de fútbol.



«EL RAPTOR ha realizado rápidamente las veredas de caza y a la vez ha respetado el suelo forestal».

Robert Schrenk,
guarda forestal



«Con una presión sobre el suelo reducida, de menos de 265 g/cm², las máquinas protegen la delicada vegetación en cualquier aplicación».

Hans Gering,
construcción

EJEMPLOS DE USO



CORTAFUEGOS Y PREVENCIÓN DE INCENDIOS

Los cortafuegos pueden limitar de forma preventiva la expansión de un incendio. Para mantenerlos hay que retirar la maleza y los árboles de poca altura.



ECONOMÍA DE PLANTACIÓN

A la hora de preparar las plantaciones para la siguiente temporada, el RAPTOR es la herramienta indicada. El uso de los residuos agrícolas y los tocones como acolchado mejora el suelo.



RECOLECCIÓN DE BIOMASA

Como máquina para la producción de virutas y recolección de vegetación secundaria y nuevos brotes, el RAPTOR es la mejor opción.



LIMPIEZA DE TERRENOS

En vez de utilizar fuegos, tractores desbrozadores de cadenas o niveladoras para la limpieza de terrenos, el acolchado es la acción más respetuosa con el ecosistema.



MEDIDAS INFRAESTRUCTURALES

El RAPTOR deja perfectamente preparado el suelo para la colocación del tendido eléctrico o la construcción de calles.



MANTENIMIENTO DEL TRAZADO

El RAPTOR es la opción ideal para despejar líneas y tendidos eléctricos, trazados energéticos, gasoductos o líneas ferroviarias en pendiente.



VÍAS DE ARRASTRE Y APERTURA

Las vías de arrastre son imprescindibles en la silvicultura moderna. Con el RAPTOR, abrirlas y mantenerlas es un juego de niños.



RECULTIVACIÓN

Para la recultivación, hay que despejar los terrenos, rozarlos y eliminar los tocones. Actividades que realizará a la perfección el RAPTOR como desbrozadora y rotovator.



APLICACIONES ESPECIALES

El RAPTOR lleva a cabo a la perfección tareas especiales, como líneas sísmicas, disposición del terreno, conservación del paisaje y hasta compostaje de biomasa.



RAMPAS Y PENDIENTES PRONUNCIADAS

El RAPTOR domina las pendientes de hasta 45° en la parte frontal y 30° en los laterales gracias a su buen centro de gravedad y potente accionamiento.



CUIDADO DEL SUELO

Al aplicarse una presión reducida sobre el suelo, no hay peligro de hundirse en un terreno blando. Ni siquiera los trayectos a través del agua hasta una profundidad de 50 cm suponen problema alguno para el RAPTOR. El RAPTOR 300r con oruga de goma puede atravesar incluso una profundidad de 1,20 m.



TERRENO INTRANSITABLE

Para el mecanismo de rodadura pendular delta, los terrenos con obstáculos, como tocones, no suponen ningún problema, ya que los supera suavemente y no choca con ellos.



ADAPTABILIDAD

Donde los vehículos convencionales muestran sus debilidades, la serie RAPTOR de PRINOTH se encuentra como pez en el agua. Pendientes pronunciadas, suelos blandos, ramas, tocones y muchos otros obstáculos suponen requisitos muy específicos para un vehículo portador. Echando mano de sus años de experiencia,

PRINOTH ha adaptado la serie RAPTOR precisamente a estos requisitos: potentes máquinas sobre orugas para una tracción perfecta, altísima eficiencia y la máxima vida útil. En el RAPTOR 300r puede elegir entre orugas de goma para un accionamiento perfecto sobre cualquier superficie o cadenas de acero para trabajos pesa-

dos y capacidades de carga de más de 13 t. Selva, tundra o plantaciones, montaña o terreno llano, frío o calor: con los modelos de RAPTOR 800, 500, 300 y 300r, nada se pondrá en su camino. Productivo, fiable y cómodo.



Para todos los tipos de terreno

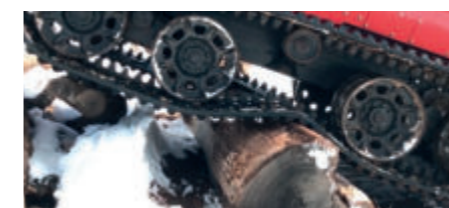


Para conservación de suelos



Para terrenos intransitables

CON EL CHASIS ESPECIAL CON CADENA O GOMA:



Se adapta perfectamente a cualquier terreno.

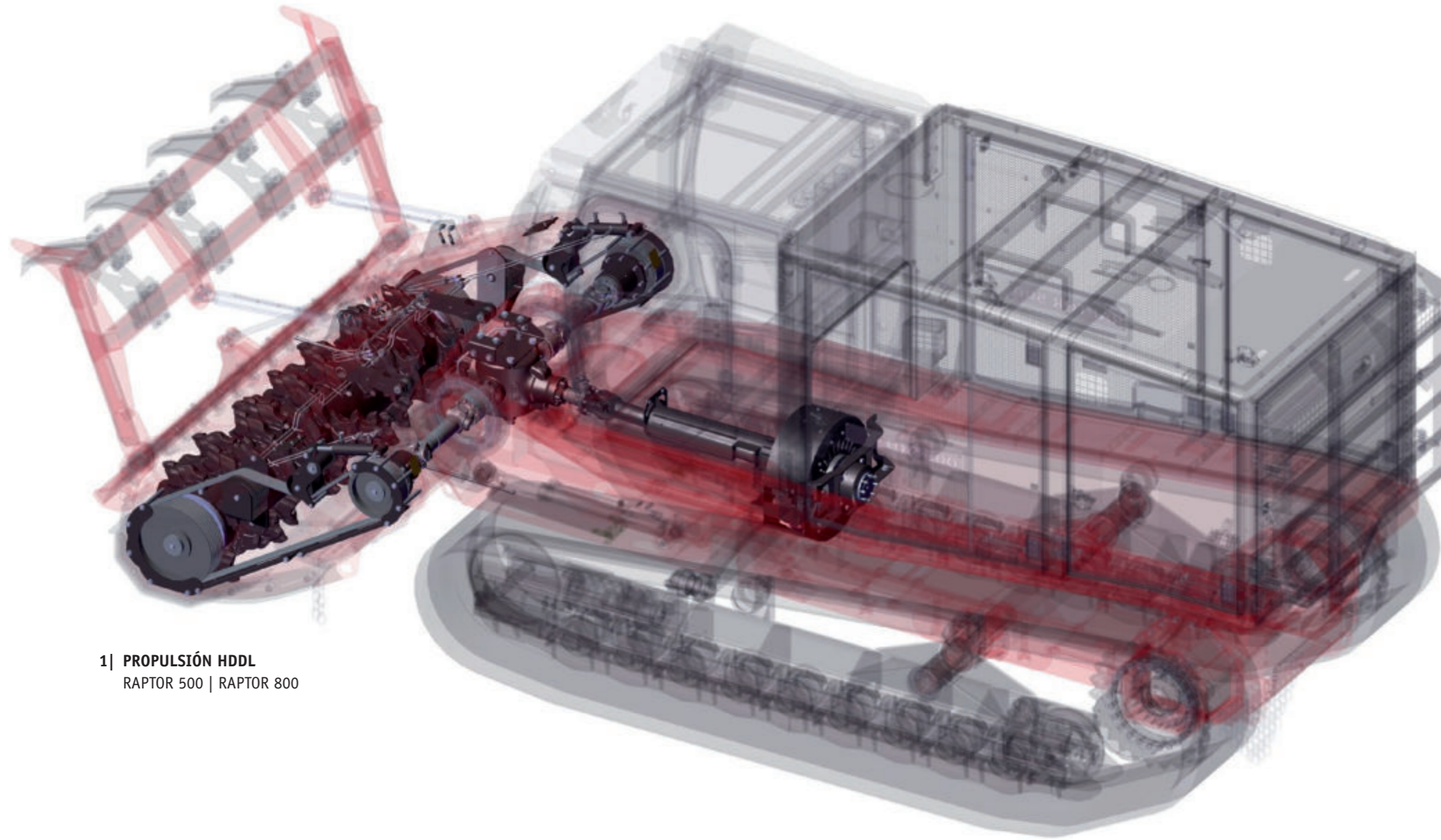


Protege el subsuelo.



No se atasca.

	RAPTOR 300	RAPTOR 300r	RT 400	RAPTOR 500	RAPTOR 800
Elevación lateral			30°		
Elevación longitudinal			45°		
Presión sobre el suelo g/cm²					
600 mm zapatos	340	-	480	430	540
700 mm zapatos	-	265	-	-	470
730 mm zapatos	280	-	-	360	-
800 mm zapatos	-	-	-	-	420
Peso en kg					
Sin cabezal	12.400	12.560	16.000	14.940	20.750
Con cabezal	15.250 con M650m	14.560 con M550m	20.270 con M700	19.100 con M700	25.600 con M900



1| PROPULSIÓN HDDL
RAPTOR 500 | RAPTOR 800

2| PROPULSIÓN PB
RAPTOR 300

3| PROPULSIÓN PTO
RAPTOR 300r

HDDL: Heavy Duty Drive Line
PB: Power Band
PTO: Toma de fuerza

EFICIENCIA

UN TRABAJO DE EQUIPO PERFECTO DE TODOS LOS COMPONENTES

Cada máquina de PRINOTH surge de una gran experiencia en el sector, una gran comprensión de las necesidades del cliente y del conocimiento de las mejores tecnologías para máquinas punteras. El resultado son elementos constructivos destacados que no solo facilitan el trabajo al operador de la máquina, sino que en general la hacen más flexible, económica y ecológica.

Motor

Los potentes turbomotores con refrigeración del aire de admisión, regulados electrónicamente por 275-640 CV, satisfacen las normas de emisión vigentes en los respectivos países. Una alta presión de inyección genera rápidamente un gran par de torsión, que a su vez conlleva una gran potencia de salida con bajo consumo de combustible.

Accionamiento mecánico de triturado

Este accionamiento extremadamente robusto transmite la fuerza sin pérdida de potencia del vehículo portador a la trituradora. Es decir, la trituradora tiene toda la potencia a su disposición, lo que representa un gran ahorro de combustible y reducción de los costes operativos, ya que se necesita poco aceite hidráulico.

El centro de gravedad se sitúa cerca del vehículo portante. Al contrario que las soluciones hidráulicas, el sistema de fácil mantenimiento con caja cerrada para la correa no tiene ningún elemento de impulsión abierto. Además, tiene una altura de elevación ilimitada. El acoplamiento hidráulico protege el accionamiento y evita que se genere un calor excesivo en la máquina.

Accionamiento de traslación hidrostático

Gracias al accionamiento de traslación hidrostático, el RAPTOR es siempre eficiente y se desplaza de forma continua. Al contar con una bomba de dirección a cada lado, tiene una velocidad de trabajo ideal.

Ventajas que salen rentables

La combinación perfecta de motor y accionamiento reduce el consumo de combustible hasta un 30 % en comparación con los sistemas hidráulicos, lo que protege el medio ambiente y reduce los costes. A su vez, el mantenimiento de la máquina es muy sencillo, con lo que se ahorra tiempo y dinero.



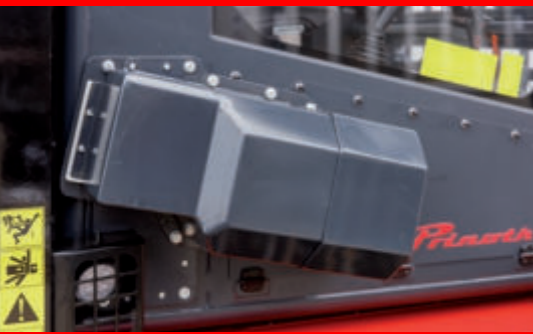
PANTALLA INTUITIVA

Busque soluciones rápidas para los problemas mostrados. Con la pantalla configurable, podrá ver siempre todos los parámetros operativos.



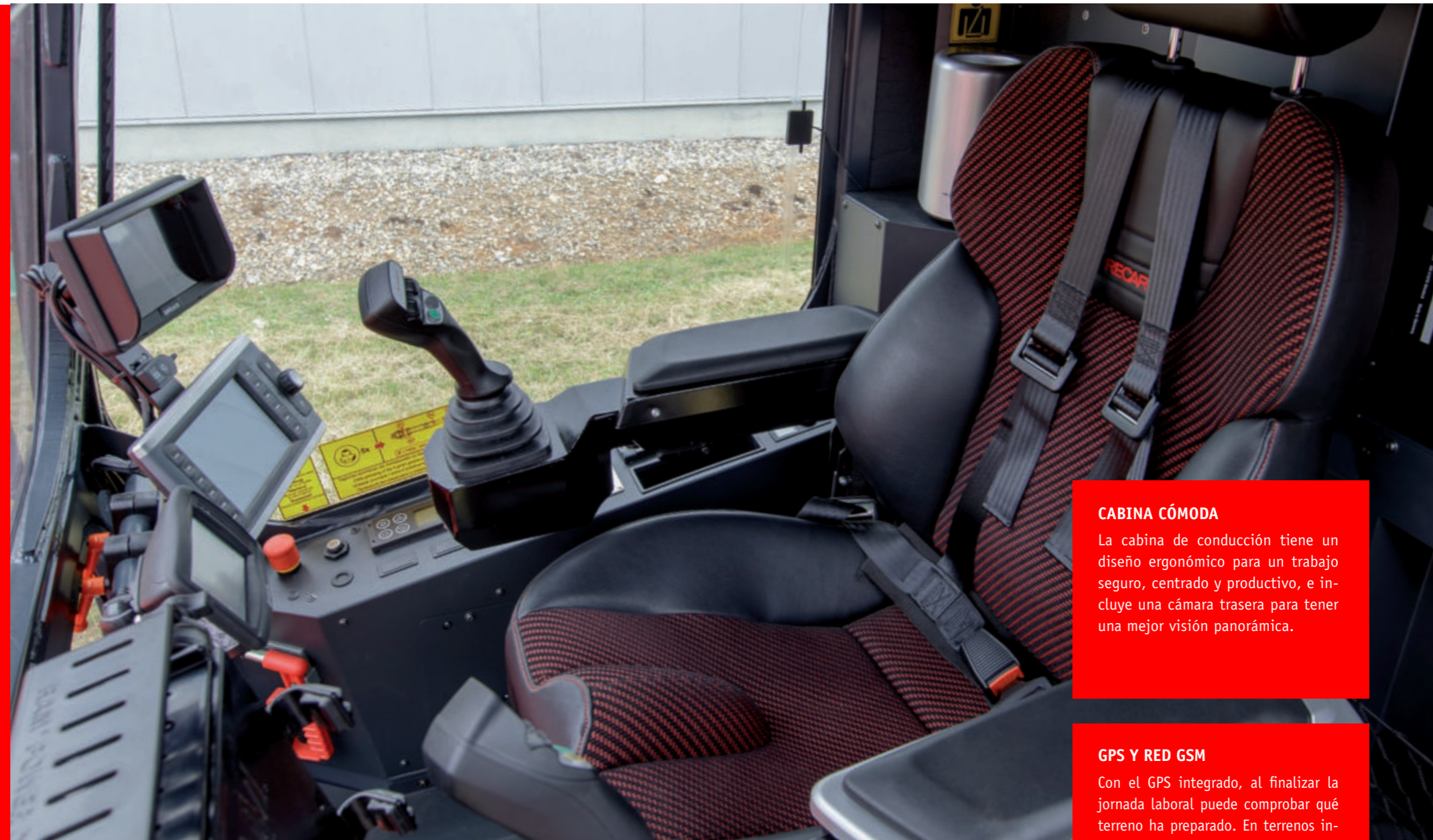
ACCESO SENCILLO

Es muy fácil acceder a todos los componentes de la serie RAPTOR que necesiten mantenimiento gracias a las trampillas de mantenimiento de grandes dimensiones y a la cabina con basculación hidráulica.



CLIMATIZACIÓN

El sistema de sobrepresión y el climatizador aportan una temperatura agradable en la cabina de conducción.



CABINA CÓMODA

La cabina de conducción tiene un diseño ergonómico para un trabajo seguro, centrado y productivo, e incluye una cámara trasera para tener una mejor visión panorámica.

GPS Y RED GSM

Con el GPS integrado, al finalizar la jornada laboral puede comprobar qué terreno ha preparado. En terrenos inaccesibles también tiene fines de protección laboral porque permite saber siempre dónde se encuentra.

CONFORT A MEDIDA

DISEÑO INDIVIDUAL

En PRINOTH se da gran importancia a la individualidad. En la reunión de asesoramiento con el cliente se comunican las necesidades y se muestran las posibilidades de equipamiento del RAPTOR. La cabina ya viene de fábrica con una disposición ergonómica de los instrumentos y con un cómodo asiento con amortiguación

para lograr un puesto de trabajo saludable. Los extras, como la cámara trasera, el enfriador de botellas o la conexión USB en la radio, pueden configurarse de forma flexible.

MÚLTIPLES OPCIONES

Para satisfacer los deseos específicos del cliente, la serie RAPTOR ofrece numerosos extras, p. ej.:

- » cabrestante
- » paquete Arktis
- » bastidor para uso forestal
- » bomba de combustible
- » posición flotante
- » extintor
- » GPS
- » calefacción auxiliar
- » regulación de limitación de carga
- » sistema de aire comprimido

Por supuesto, también pueden satisfacerse requisitos adicionales en la medida de lo posible.

«Lo primordial para nosotros es el socio, cuyos retos en este ámbito resolvemos a diario».

Jürgen Plessing,
director del servicio de posventa



UN EQUIPO FUERTE

SU SERVICIO DE ASISTENCIA: COMPETENTE Y RÁPIDO

La fidelización y felicidad de los clientes tienen una importancia mayúscula en PRINOTH. Al pensar en comprar una nueva máquina, uno se pregunta qué hacer con la vieja. PRINOTH ofrece la posibilidad de vender su máquina usada a través de una amplia red con la adquisición de un RAPTOR. Además, el asesoramiento no acaba al firmar el pedido de un RAPTOR, sino que en la puesta en funcionamiento, el

equipo de asistencia técnica le proporcionará indicaciones detalladas in situ. PRINOTH garantiza un apoyo competente y asistencia técnica en caso de trabajos de mantenimiento, reparaciones y reequipamiento. En las visitas periódicas pueden identificarse a tiempo y resolverse problemas de desgaste y necesidad de mantenimiento. El servicio de asistencia técnica de PRINOTH también ofrece formación

tras la puesta en funcionamiento. Si desea una comprobación periódica o un contrato de asistencia, pídanos directamente una oferta individual.



INDIVIDUALIZACIÓN DE LOS PRODUCTOS

En PRINOTH, los deseos de los clientes tienen una gran importancia. Por eso, el RAPTOR está equipado con numerosas opciones. La configuración de su RAPTOR perfecto se realizará además con extrema atención.



FORMACIÓN COMPLETA

Los expertos técnicos llevan a cabo in situ y en la fábrica formaciones técnicas periódicas, adaptadas especialmente a los correspondientes tipos de vehículos.



ALTA EFICACIA

CARACTERÍSTICAS EXCEPCIONALES

Cada modelo de RAPTOR es único en su campo de aplicación y convence con su gran rendimiento. El vehículo reúne una alta calidad y unas características especiales. Por regla general se usa donde los vehículos convencionales muestran sus debilidades. Da igual

que haya pendientes pronunciadas, suelos blandos, ramas, tocones u otros obstáculos: la serie RAPTOR aporta soluciones eficientes en cualquier ámbito de aplicación.



ALTA TECNOLOGÍA

El «Made in Germany» representa una alta calidad y una cuidadosa coordinación y tratamiento de todos los componentes técnicos, electrónicos y mecánicos de la serie RAPTOR.



VIDA ÚTIL

Unas dimensiones generosas y el regulador de sincronización patentado de la máquina y el árbol de transmisión crean un vehículo duradero.



TRACCIÓN

El buen centro de gravedad de las máquinas aporta un estupendo agarre y perfectas cualidades todoterreno. Gracias a la construcción del mecanismo de rodadura, la presión sobre el suelo es reducida.



EFICIENCIA

El accionamiento mecánico transmite toda la fuerza al rotor sin perder potencia. De esa forma, la serie RAPTOR es hasta un 30 % más eficiente, por lo que los costes operativos se reducen notablemente.

***** MÁXIMOS NIVELES DE CONFORT

Gracias a una transmisión reducida de las vibraciones a la cabina, un buen aislamiento acústico y un equipamiento con diseño ergonómico, la serie RAPTOR ofrece el máximo confort.



FIABILIDAD

Los componentes mecánicos perfectamente adaptados garantizan un desgaste reducido y, junto con las ofertas de servicio técnico de PRINOTH para mantenimiento y puesta a punto, alargan la vida útil.



SEGURIDAD

La serie RAPTOR cuenta con los máximos estándares de seguridad y tiene la certificación ROPS, FOPS y Frontguard. Todos los sistemas de seguridad están doblemente asegurados.



VERSATILIDAD

Una configuración versátil para las aplicaciones más diversas: eso es la serie RAPTOR. Por ejemplo, el RAPTOR 300r se desplaza por orugas de goma y protege así el suelo y las calles que atraviesa.

EXTRACTO SERIE RAPTOR



RAPTOR 300



RAPTOR 300r



RT 400



RAPTOR 500



RAPTOR 800



BMH 480 (cosechadora de biomasa)

	RAPTOR 300	RAPTOR 300r	RT 400
» Potencia motor	202 kW / 275 CV	202 kW / 275 CV	294 kW / 400 CV
» Velocidad máxima	7,5 km/h	10 km/h	5,5 km/h
» Fuerza de torsión	1.257 Nm	1.257 Nm	2.000 Nm
» Opciones de implementos	M550m / M650m / RF800	M550m	UZM700 / RF1000 / H600

	RAPTOR 500	RAPTOR 800	BMH 480
	316 kW / 430 CV	470 kW / 640 CV	345 kW / 469 CV
	8 km/h	7,5 km/h	5 km/h
	1.846 Nm	2.953 Nm	2.380 Nm
	M700	M900 / SB1200	H600

RAPTOR 300

RAPTOR 300r

RT 400

RAPTOR 500

RAPTOR 800

BMH 480

