



AHWI
TRITURADORAS
FORESTALES HIDRÁULICAS



Pinoth

M450h

La M450 es una trituradora forestal ligera que se puede acoplar a las cargadoras compactas con un rango de potencia de entre 80-130 CV.

Beneficios para el usuario

- + peso muy ligero
- + Menor consumo de energía
- + Fácil manejo



Protección antibloqueo del rotor

Las contracuchillas con escalones impiden la entrada de materiales voluminosos y el consecuente bloqueo del rotor.



Contracuchillas con escalones

Las contracuchillas con escalones reducen la necesidad de potencia e incrementan la calidad de la trituración.



Centro de gravedad

Gracias a su posición erguida, el centro de gravedad está muy cerca del vehículo de transporte.



Motor de cilindrada variable

El motor de 80 cc con ajuste de alta presión permite la personalización individual con máximo par.

ANCHURA DE TRABAJO EN MM	1600	1900	2200
Rango de potencia en CV	80-130	80-130	80-180
Caudal aceite l/min Min/Max	80-160	80-160	80-160
Anchura total en mm	1900	2200	2500
Peso en kg*	990	1150	1310
Martillos	40xUPTs / 32xBCS	48 x UPTs / 40 x BCS	48 x BCS
Correa (correa múltiple)	3 (1x)	3 (1x)	3 (1x) / 3 (2x)

*Las indicaciones del peso se refieren al equipamiento sin el mecanismo de presión ni las contracuchillas de la válvula de trituración. Posibles modificaciones debido a los perfeccionamientos técnicos.

M450h



La M450 es una trituradora forestal ligera que se puede acoplar a diversos vehículos con un rango de potencia de entre 120-220 CV.

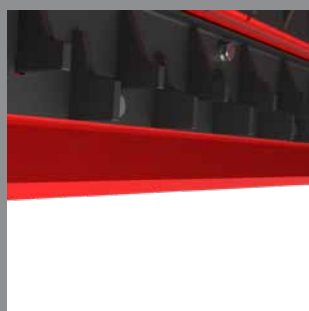
Beneficios para el usuario

- + Peso muy ligero
- + Menor consumo de energía
- + Fácil manejo



Protección antibloqueo del rotor

Las contracuchillas con escalones impiden la entrada de materiales voluminosos y el consecuente bloqueo del rotor.



Contracuchillas con escalones

Las contracuchillas con escalones reducen la necesidad de potencia e incrementan la calidad de la trituración.



Centro de gravedad

Gracias a su posición erguida, el centro de gravedad está muy cerca del vehículo de transporte.



Motor de cilindrada variable

El motor de 80 cc con ajuste de alta presión permite la personalización individual con máximo par.

ANCHURA DE TRABAJO EN MM	2700
Rango de potencia en CV	120-220
Caudal aceite l/min Min/Max	120-260
Anchura total en mm	3000
Peso en kg*	1580
Martillos	56xBCS
Correa (correa múltiple)	3 (2x)

*Las indicaciones del peso se refieren al equipamiento sin el mecanismo de presión ni las contracuchillas de la válvula de trituración. Posibles modificaciones debido a los perfeccionamientos técnicos.

M550h

La M550h es una trituradora forestal para trabajos de media potencia con un diámetro de rotor de 550 mm. Es apta para vehículos hidráulicos de 150 a 300 HP.

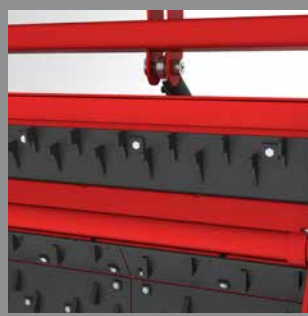
Beneficios para el usuario

- + Tuberías hidráulicas protegidas
- + Menor consumo de combustible
- + Fácil manejo



Revestimiento de la caja

Acero altamente resistente con contracuchillas que protege contra el desgaste y además tritura el material aún más.



Contracuchillas con escalones

Gracias a la disposición de las contracuchillas, se necesita menos fuerza y aumenta la calidad de trituración. (Opcional)



Enganche flexible

Un plato de adaptación universal facilite el montaje para todos vehículos hidráulicos.



Power Band

La tensión del muelle de las correas reduce el desgaste el desgaste y la fuerza se transmite de manera óptima.

ANCHURA DE TRABAJO EN MM	2110	2410
Rango de potencia en CV	100-300	100-300
Caudal aceite l/min Min/Max	180-300	180-300
Anchura total en mm	2500	2800
Peso en kg*	2050	2200
Martillos	52 x UPTs / 56 x BCS	60 x UPTs / 64 x BCS
Correa (correa múltiple)	4 (2x)	4 (2x)

*Las indicaciones del peso se refieren al equipamiento sin el mecanismo de presión ni las contracuchillas de la válvula de trituración. Posibles modificaciones debido a los perfeccionamientos técnicos.

M650h



La M650 es una trituradora forestal para trabajos de alto rendimiento con un diámetro de rotor de 650 mm. Es apta para tractores de 200 a 450 HP.

Beneficios para el usuario

- + Tuberías hidráulicas protegidas
- + Menor consumo de combustible
- + Fácil manejo



Revestimiento de la caja

Acero altamente resistente con contracuchillas que protege contra el desgaste y además tritura el material aún más.



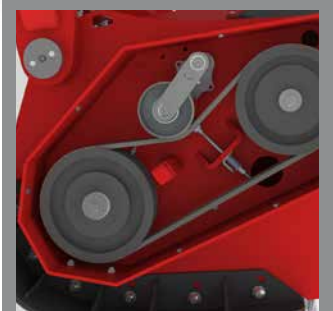
Contracuchillas con escalones

Gracias a la disposición de las contracuchillas, se necesita menos fuerza y aumenta la calidad de trituración. (Opcional)



Enganche flexible

El tercer punto de enganche es ajustable y permite reaccionar de forma flexible al tractor durante el montaje.



Power Band

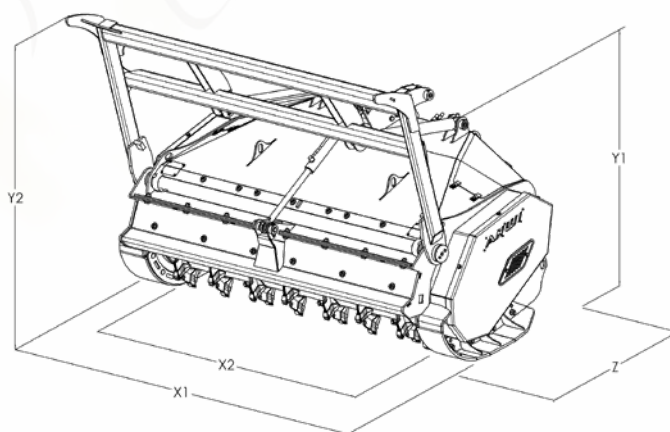
La tensión automática de las correas reduce el desgaste y la fuerza se transmite de manera óptima.

ANCHURA DE TRABAJO EN MM	2050	2350	2550
Rango de potencia en CV	200-400	200-400	200-400
Caudal aceite l/min Min/Max	240-400	240-400	240-400
Anchura total en mm	2500	2800	3000
Peso en kg*	2650	2800	3100
Martillos	48/60 x UPTs / 60x BCS	56/72 x UPTs / 68 x BCS	64/80 x UPTs / 76 x BCS
Correa (correa múltiple)	6 (2x)	6 (2x)	6 (2x)

*Las indicaciones del peso se refieren al equipamiento sin el mecanismo de presión ni las contracuchillas de la válvula de trituración. Posibles modificaciones debido a los perfeccionamientos técnicos.

DATOS TÉCNICOS

	Anchura de trabajo (X2) en mm	Rango de potencia en CV	Anchura total (X1) en mm	Altura (Y1) en mm	Profundidad (Z) en mm	Peso kg	Martillos	Correa (correa múltiple)
M450	1600	80-130	1900	1010	686	990	40/32	3 (1x)
	1900	80-130	2200	1010	686	1150	48/40	3 (1x)
	2200	80-180	2500	1010	867	1310	48	3 (1x)/3 (2x)
	2700	120-220	3000	1010	867	1580	56	3 (2x)
M550	2110	100-300	2500	1203	1369	2050	52/56	4 (2x)
	2410	180-300	2800	1203	1369	2200	60/64	4 (2x)
M650	2050	200-400	2500	1253	1520	2650	48/60/60	6 (2x)
	2350	200-400	2800	1253	1520	2800	56/72/68	6 (2x)
	2550	200-400	3000	1253	1520	3100	64/80/76	6 (2x)



Posibles modificaciones debido a los perfeccionamientos técnicos.

HERRAMIENTAS

Gracias a la disposición de nuestros martillos evitamos las acumulaciones de material en el medio del rotor de la trituradora y reducimos al máximo un posible desequilibrio.

Cuando se cambia un martillo, al mismo tiempo se debe cambiar el martillo del lado opuesto para evitar masa centrífugas excéntricas. Con nuestro sistema, el martillo opuesto que se debe cambiar es fácil de identificar.

Nuestros sistemas de martillos son adecuados para todos los tipos de aplicaciones.

Según el modelo, hay martillos que son giratorios, que fácilmente se pueden girar con la punta nueva cuando la otra está desgastada.

UPTS PARA TIPOS DE RENDIMIENTO MEDIOS

- + Sin necesidad de reajustes
- + Menor consumo de combustible



UPTs02



UPTs04



UPTs07



BCS PARA LA CLASE DE PEQUEÑA POTENCIA

- + Muy alto Rendimiento de corte
- + Alimentación y triturado altamete controlable
- + Para el trabajo con bajo contacto con el suelo



BCS02



BCS03



Rotovator



Recolección de biomasa



Tractores de Oruga

